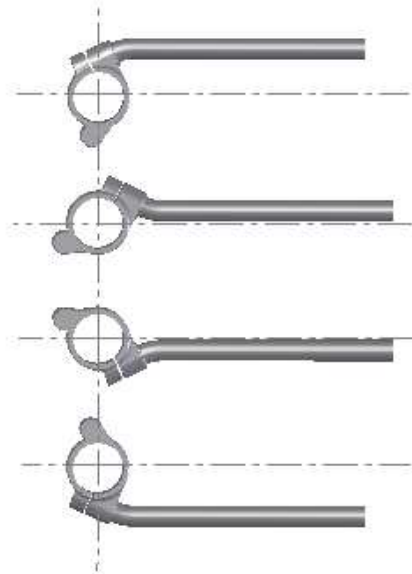


NOTICE DE MONTAGE GUIDON BRACELET *e.NOV*

Le guidon bracelet *e.NOV* est le premier guidon bracelet réglable à montage rapide sans démontage du Té de fourche .

Le guidon est breveté et fabriqué en France dans les meilleurs aluminiums : 7010 T6 , et 7075 T6 (résistance 60kg/mm²) .

Vous pouvez positionner la bride (1.2) composée de deux éléments et la poignée (3) dans quatre positions différentes pour vous permettre d'avancer ou de reculer votre main par rapport à l'axe du tube de fourche.



Une seule vis (4) par côté est utilisée pour la fixation et le réglage du guidon bracelet.

